

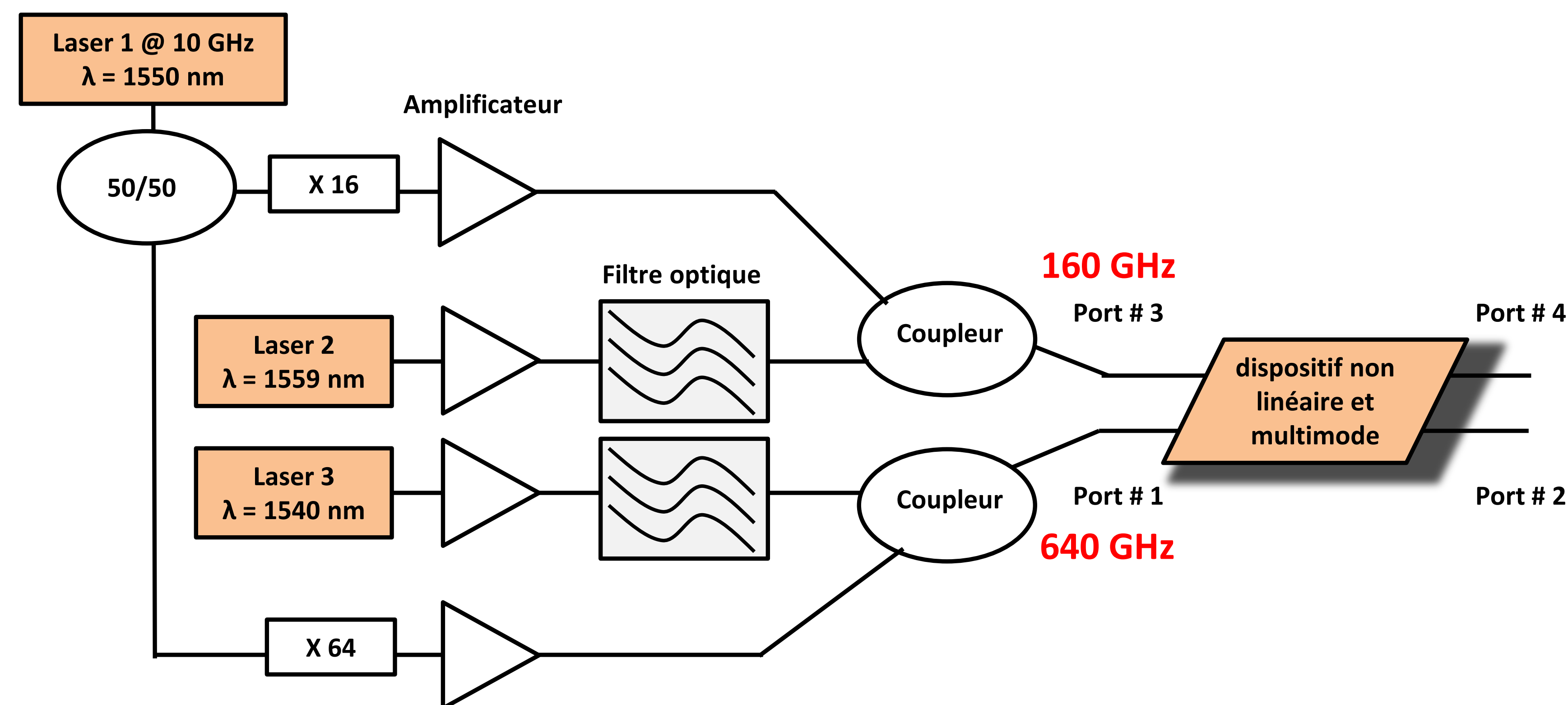
Rhys Adams, Professeur, Département de Physique, Collège Vanier (adamsr@vanier.college)
 Ming Ma, Étudiant au doctorat, Département de Génie Électrique et Informatique, Université McGill
 Lawrence R. Chen, Professeur, Département de Génie Électrique et Informatique, Université McGill

RÉSUMÉ

- Comme le flot de données des communications optiques augmente, l'utilisation de composantes électriques – nécessaires pour les fonctions clés de traitement du signal – doit être éliminée en raison de la faible bande passante de l'électronique. En conséquence, une approche tout-optique est nécessaire pour accomplir des fonctions de traitement de signaux clés, telle l'analyse du spectre des radiofréquences. Les technologies utilisant le silicium sont idéales, puisqu'elles peuvent être intégrées sur puce dans de futurs blocs fonctionnels de systèmes de communication optique.
- Nous présenterons un dispositif non linéaire et multimode intégré dans un guide d'ondes en silicium. En stimulant les effets optiques non linéaires de façon sélective pour les différents modes de la lumière, il est possible d'effectuer un traitement du signal multicanal simultanément à l'aide d'un seul dispositif intégré; c'est le cas, par exemple, pour l'analyse du spectre des radiofréquences de deux signaux optiques différents.

RÉSULTATS EXPÉRIMENTAUX

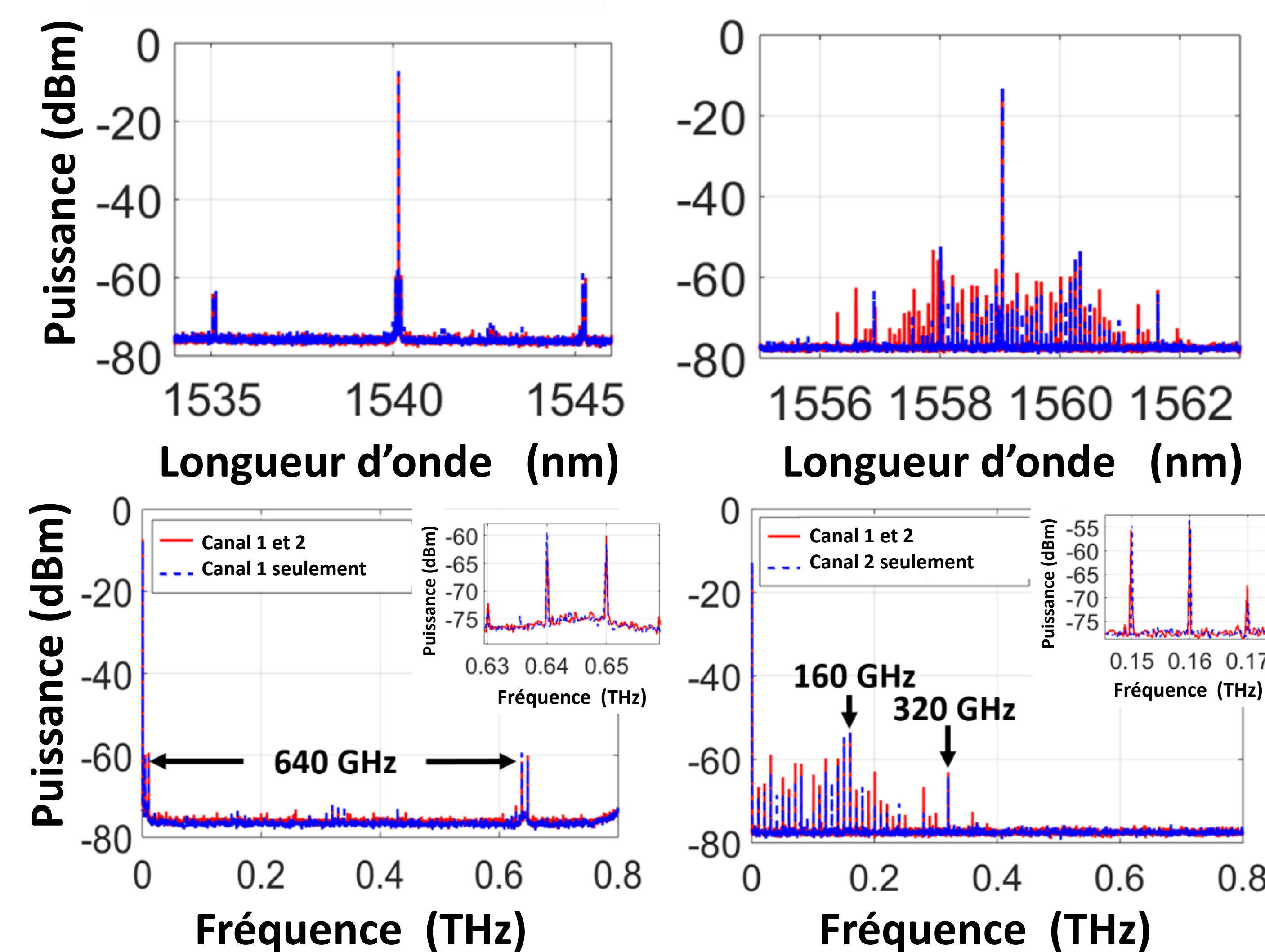
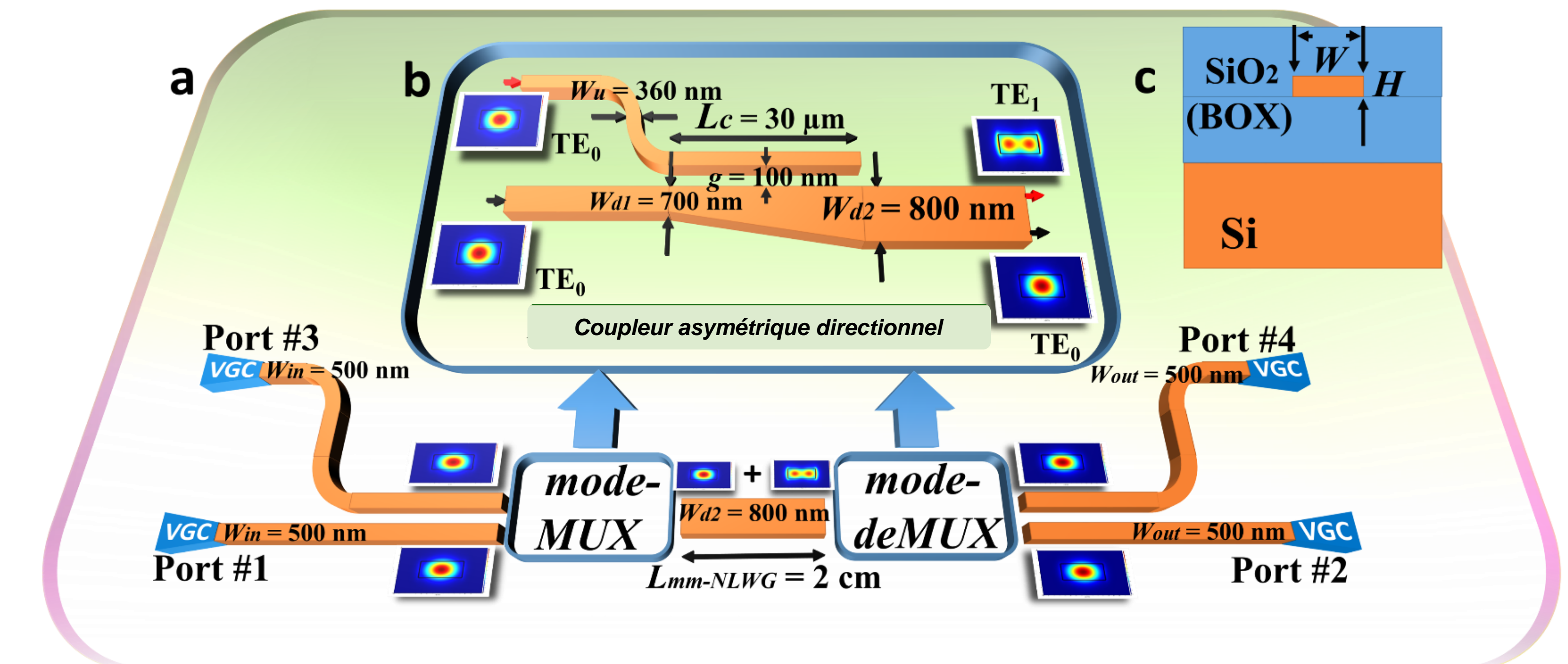
- Le montage expérimental pour démontrer l'analyse simultanée du spectre des radiofréquences de signaux de 640 GHz et de 160 GHz est présenté ci-bas.
- Les bandes passantes des deux canaux optiques sont au-delà de 2000 GHz (canal 1) et 500 GHz (canal 2) respectivement.



- La figure montre les spectres mesurés à la sortie du Canal # 1 (colonne gauche) et à la sortie du Canal # 2 (colonne droite). Les courbes rouges continues représentent ce qui se passe quand les deux canaux sont en action et les courbes bleues en pointillés correspondent à ce qui se passe quand seul le canal observé est en action. En cours d'analyse simultanée, la tonalité de 640 GHz sur le Canal # 1 demeure inchangée et la tonalité spectrale de 640 GHz sur le Canal # 1 ne se manifeste pas sur le Canal # 2 (et vice et versa). Ces résultats valident le fait que l'analyse du spectre des radiofréquences sur chaque canal de notre dispositif est libre d'interférence entre les canaux lors du fonctionnement simultané.

DISPOSITIF NON LINÉAIRE ET MULTIMODE EN SILICIUM

- La figure (a) illustre le schéma du dispositif non linéaire et multimode intégré dans un guide d'ondes en silicium d'une épaisseur de $H = 220$ nm et situé sur une couche enterrée d'oxyde, voir (c).
- Le dispositif comprend les composantes suivantes : des coupleurs à réseau vertical (VGCs), un multiplexeur et un démultiplexeur de mode (m-MUX/m-deMUX), tous deux basés sur un coupleur asymétrique directionnel tel qu'illustré dans la figure (b), et un guide d'ondes non linéaires et multimode (mm-NLWG) d'une longueur de 2 cm.
- L'onde lumineuse en mode TE_0 entrée dans le port # 1 conservera son profil modal jusqu'à la sortie du port # 2 (canal 1). L'onde lumineuse en mode TE_0 entrée dans le port # 3 sera convertie en mode TE_1 et se propagera ensuite en mode TE_1 dans le guide d'ondes non linéaires et multimode. L'onde sera ensuite convertie en mode TE_0 avant la sortie du port # 4 (canal 2).



CONCLUSION

- Nous avons proposé un dispositif non linéaire et multimode intégré dans un guide d'ondes en silicium.
- Nous avons présenté l'analyse simultanée du spectre des radiofréquences de signaux de 640 GHz et de 160 GHz.
- Cette approche, qui peut s'adapter à un plus grand nombre de canaux, pousse à ses limites le traitement de multiples signaux au moyen d'une seule puce photonique.
- Ce projet est subventionné par le Fonds de Recherche du Québec: Nature et Technologies, dans le cadre de leur programme de recherche pour les enseignants de collège. Cette subvention permet de relier le contenu du cours « ondes et physique moderne » avec la recherche en photonique. Les étudiants ont l'occasion de visiter les laboratoires de photonique de l'Université McGill, et certains ont même la possibilité de faire un stage d'été rémunéré et de contribuer à la recherche.